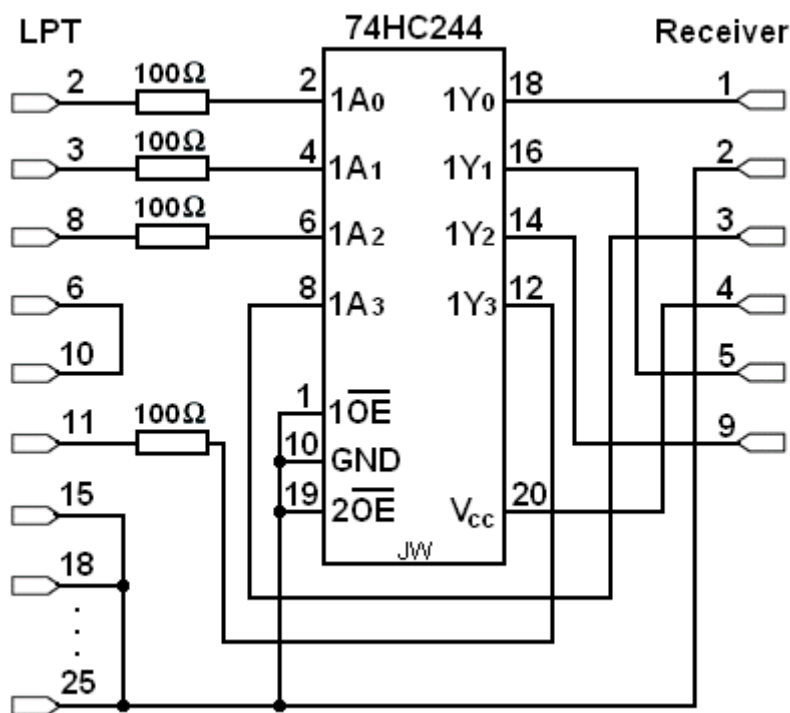


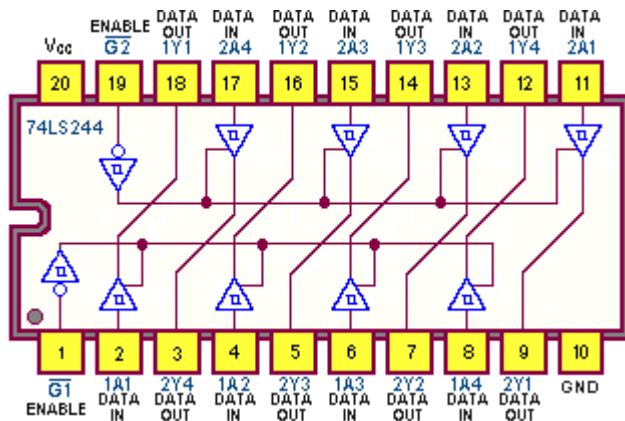
# LAKIONLINE

## laki.dvhk.pl

Schemat połączeń:



Wyprowadzenia układu:



## Zdjęcie kabla



## Instrukcja użytkowania:

1. Uruchomić program Downloader\_setup\_3\_08.exe
2. Po zainstalowaniu w systemie powinien się pojawić program EMMA Download
3. Połączyć kablem PC z tunerem (uwaga na opisy na płycie tunera, czerwony pin do 1)
4. Sprawdzić ustawienia portu LPT w PC – powinien być włączony ECP
5. Pobrać i wkleić do katalogu, w którym znajduje się aplikacja emma2L-2LL.exe plik bin, który ma być wgrywany, zmieniając jego nazwę na jak najprostszą (np. boot.bin)
6. Uruchomić program emma2L-2LL.exe
7. Pojawi się okienko DOS, przy prawidłowym podłączeniu wyświetli się informacja o sprzęcie, zakończona >>com
8. poleceniem fc można wyświetlić listę opcji JTAG-a
9. kasowanie flash`a – eraseFlash (Enter)
10. programowanie flash`a – progFlash\_nazwapliku.bin (Enter)

Jeśli użyty będzie wyłącznie plik boot, po zakończeniu operacji wgrywania można przeprowadzić normalną procedurę programowania tunera (przy użyciu STBDownload) z poziomu Windows.

Istnieje również możliwość wgrania bezpośrednio do flash`a obrazu pamięci wykonanego wcześniej.